

13. Atome im Magnetfeld, Experimente und deren halbklassische Beschreibung

13.1 Richtungsquantelung im Magnetfeld

Wir haben in den vorangehenden Kapiteln bereits gesehen, daß es eine Richtungsquantelung gibt. Die Drehimpuls-Vektoren der Elektronen im Atom können sich relativ zu einer Vorzugsrichtung nur in diskreten Orientierungen einstellen. Die Richtungsquantelung wird durch die magnetische Quantenzahl m beschrieben. In einem äußeren Magnetfeld B_0 führt die bereits berechnete Wechselwirkungsenergie zwischen dem Feld und dem magnetischen Moment der Elektronen im Atom zu einer Aufspaltung der Energierme, die durch die verschiedenen möglichen Werte der magnetischen Quantenzahl m beschrieben wird. Mit der Messung dieser Energie-Aufspaltung befassen wir uns in diesem Kapitel.

Eine erste Anwendung der Aufspaltung von Zuständen im Magnetfeld zur Messung von magnetischen Momenten von Atomen haben wir im Stern-Gerlach-Experiment bereits kennengelernt. Im folgenden befassen wir uns mit *andersartigen* Experimenten.

13.2 Die Elektronenspin-Resonanz

Als Elektronenspin-Resonanz (ESR) bezeichnet man Übergänge zwischen den durch verschiedene Werte der magnetischen Quantenzahl m charakterisierten Energiezuständen von Elektronen. Die Entartung wird dabei im allgemeinen durch ein äußeres Magnetfeld aufgehoben, die Übergangsfrequenzen liegen bei den verwendeten Magnetfeldstärken meistens im Bereich der cm-Wellen (Mikrowellen). Während man mit Hilfe der ESR-Spektroskopie Übergänge zwischen Zuständen mit verschiedener magnetischer Quantenzahl m direkt beobachtet, werden bei der später zu besprechenden Zeeman-Spektroskopie Übergänge im optischen Spektralbereich und deren Beeinflussung durch Magnetfelder untersucht, d.h. Übergänge, bei denen sich nicht nur die magnetische Quantenzahl ändert.

Das Prinzip der ESR versteht man leicht, wenn man das vom Spin herrührende magnetische Moment eines freien Elektrons im Magnetfeld B_0 betrachtet (Abb. 13.1).

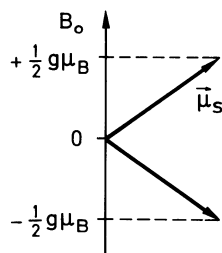


Abb. 13.1. Der Spin des Elektrons und damit das magnetische Moment haben zwei Einstellmöglichkeiten in einem äußeren Magnetfeld. Diesen entsprechen zwei Werte der potentiellen Energie

Ein Elektron hat das magnetische Moment

$$\mu_s = \sqrt{s(s+1)}\mu_B \cdot g_s \quad (13.1)$$

mit den möglichen Komponenten in der Vorzugsrichtung z von \mathbf{B}_0

$$(\mu_s)_z = \pm \frac{1}{2}g_s\mu_B . \quad (13.2)$$

Die potentielle Energie für diese beiden Orientierungen unterscheidet sich um den Betrag

$$\Delta E = g_s\mu_B B_0 . \quad (13.3)$$

Strahlt man senkrecht zur Richtung von \mathbf{B}_0 ein magnetisches Wechselfeld $\mathbf{B}_1 = \tilde{\mathbf{B}}_1 \cdot \sin \omega t$ ein, dann induziert man Übergänge zwischen den beiden Zuständen, wenn für die Frequenz $\nu = \omega/2\pi$ die Bedingung erfüllt ist

$$\Delta E = h\nu = g_s \cdot \mu_B B_0 \quad (13.4)$$

oder in Zahlen

$$\nu = 2,8026 \cdot 10^{10} \cdot B_0 \frac{\text{Hz}}{\text{Tesla}} . \quad (13.5)$$

Die Übergänge mit $\Delta m = \pm 1$ sind erlaubte magnetische Dipolübergänge. Eine quantenmechanische Behandlung der ESR folgt in Kap.14. Die zu verwendende Frequenz hängt nach (13.5) von der Wahl des äußeren Magnetfeldes \mathbf{B}_0 ab. Aus Gründen der Empfindlichkeit wählt man möglichst hohe Frequenzen, das bedingt möglichst hohe Magnetfelder. Die tatsächlich verwendeten Felder und Frequenzen sind natürlich auch durch die technische Realisierbarkeit bestimmt. Meistens wählt man Felder in der Größenordnung von 0,1 bis 1 T (T $\hat{=}$ Tesla). Man kommt damit zu Frequenzen im GHz-Bereich, d.h. cm-Wellen.

Was hier für ein freies Elektron beschrieben wurde, gilt entsprechend auch für ein freies paramagnetisches Atom. Man hat in diesem Falle das gesamte von Spin und Bahnbewegung des Elektrons resultierende magnetische Moment μ_j des Atoms einzusetzen.

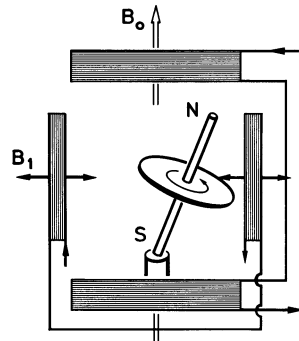


Abb. 13.2. Schauversuch zur Elektronenspinresonanz. Ein Kreisel, in dessen Achse ein Stabmagnet angebracht ist, präzediert im Felde \mathbf{B}_0 (sowie im Gravitationsfeld der Erde). Durch ein Wechselfeld \mathbf{B}_1 senkrecht zu \mathbf{B}_0 läßt sich die Neigung der Kreiselachse zur Richtung von \mathbf{B}_0 verändern, wenn die Frequenz von \mathbf{B}_1 mit der Präzessionsfrequenz des Kreisels übereinstimmt. Für einen Demonstrationsversuch baut man den Kreisel zweckmäßig so, daß der Antrieb über die Auflage S erfolgt, z.B. mit Preßluft nach dem Prinzip des Segnerschen Wasserrades

Die Grundidee der ESR wird durch ein mechanisches Modell illustriert (Abb.13.2): ein Kreisel, in dessen Figurenachse ein Stabmagnet steckt, führt im Magnetfeld eine Präzessionsbewegung aus. Für die Winkelgeschwindigkeit gilt bei Vernachlässigung der Schwerkraft

$$\omega_L = \frac{|\boldsymbol{\mu}| \cdot |\mathbf{B}_0|}{|\mathbf{L}|} \quad (13.6)$$

mit dem magnetischen Moment $\boldsymbol{\mu}$ des Stabmagneten und dem Drehimpuls \mathbf{L} des Kreisels.

Die Winkelgeschwindigkeit ω_L ist beim Kreisel im Magnetfeld unabhängig vom Winkel α zwischen $\boldsymbol{\mu}$ und \mathbf{B}_0 , da das vom Magnetfeld ausgeübte Drehmoment wie auch die zeitliche Änderung des Drehimpuls-Vektors in gleicher Weise dem Sinus des Winkels α proportional sind (vgl.(12.12)). Die Frequenz ω_L wird bei Vernachlässigung der Schwerkraft allein durch magnetisches Moment $\boldsymbol{\mu}$ und Drehimpuls \mathbf{L} des Kreisels, sowie durch das von \mathbf{B}_0 verursachte Drehmoment bestimmt.

Wir lassen nun zusätzlich zu \mathbf{B}_0 ein magnetisches Wechselfeld \mathbf{B}_1 mit der Frequenz ω senkrecht zur Richtung von \mathbf{B}_0 einwirken. Stimmt ω mit der Präzessionsfrequenz ω_L überein, so kommt es ständig zu einer Vergrößerung bzw. zu einer Verkleinerung des Neigungswinkels α , je nachdem ob das Feld in Phase oder in Gegenphase mit der Präzessionsbewegung ist.

Dieses Modell läßt sich unmittelbar auf das Atom übertragen. Wir ersetzen das magnetische Moment des Stabmagneten durch das Moment des Atoms und erhalten als Bedingungsgleichung für die Kreisfrequenz der Elektronenspin-Resonanz

$$\omega_L = \frac{|\boldsymbol{\mu}| \cdot |\mathbf{B}_0|}{|\mathbf{I}|} = \gamma B_0 . \quad (13.7)$$

Dies ist die bereits in Abschn.12.3 eingeführte Larmorfrequenz.

Im klassischen Kreisel-Modell bewegt sich die Spitze des Kreisels auf einer Spiralbahn aus einer stabilen in eine andere stabile Lage. Diese Vorstellung läßt sich weitgehend auf die Bewegung der Spins bzw. Bahndrehimpulse in Atomen übertragen. Daneben gibt es eine zweite Vorstellung, die davon Gebrauch macht, daß der Spin bzw. der Drehimpuls eines Atoms nur diskrete stationäre Einstellmöglichkeiten im zeitlich konstanten Magnetfeld \mathbf{B}_0 hat. In diesem Bild führt der Spin unter dem Einfluß des Wechselfeldes \mathbf{B}_1 Übergänge zwischen diesen diskreten Energieniveaus aus. Insbesondere bedeutet das für den Spin $1/2$, daß er bei der Erfüllung der Resonanzbedingung (13.7) von der einen seiner Einstellrichtungen in die andere umklappt.

Die Spinresonanz von Elektronen wurde erstmalig 1944 von dem russischen Physiker *Zavoisky* beobachtet. Die analoge Spinresonanz paramagnetischer Atomkerne wird unter sonst gleichen Bedingungen wegen des rund 1000 mal kleineren magnetischen Momentes der Kerne bei um 3 Zehnerpotenzen kleineren Frequenzen beobachtet, also im Bereich der Radiofrequenzen. Diese sogenannte *Kernspinn-Resonanz* wurde in fester Phase erstmals 1946 von *Bloch* und *Purcell* beobachtet, nachdem sie bereits rund 10 Jahre früher von *Rabi* zur Messung des gyromagnetischen Verhältnisses von Kernen an Gasatomen benutzt worden war (Abschn. 20.6).

Das Schema einer ESR-Apparatur zeigt Abb.13.3. ESR-Spektrometer gehören heute zu den notwendigen spektroskopischen Hilfsmitteln in Physik und Chemie. Aus experimentellen Gründen betreibt man hier meistens eine Spektroskopie mit fester Frequenz. Man variiert das Magnetfeld und erhält ESR-Übergänge in Absorption oder

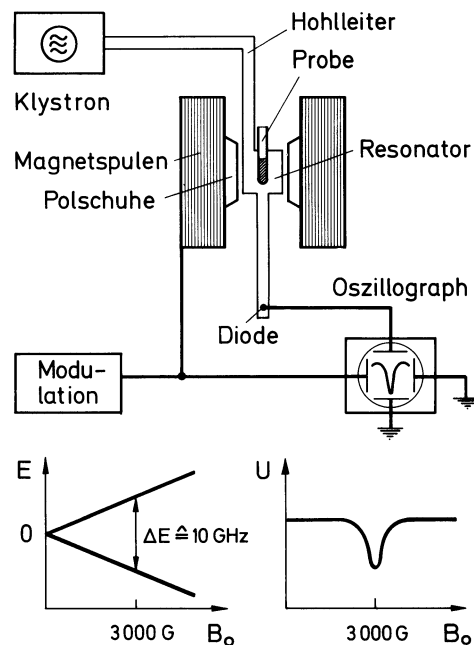


Abb. 13.3. Elektronenspinresonanz. Oben: Schematische Darstellung der Versuchsanordnung. Die Probe befindet sich in einem Hohlraumresonator zwischen den Polschuhen eines Magneten. Die Mikrowellen werden von einem Klystron erzeugt und mit einer Diode nachgewiesen. Zur Erhöhung der Empfindlichkeit wird das statische Feld B_0 moduliert. Unten links: Energiezustände eines freien Elektrons in Abhängigkeit vom Magnetfeld. Unten rechts: Signal U an der Diode in Abhängigkeit von B_0 im Resonanzfall

evtl. auch in Emission, wenn die Resonanzbedingung erfüllt ist. Die Probe befindet sich dabei im allgemeinen in einem Resonator für Mikrowellen. Als Mikrowellen verwendet man häufig Strahlung mit einer Wellenlänge von 3 cm (sogenanntes X-Band). Die Hochfrequenzstrahlung wird durch ein Klystron erzeugt und mit einer Hochfrequenz-Diode oder einem Bolometer nachgewiesen.

Die ESR wird angewandt

- zur Präzisionsbestimmung des gyromagnetischen Verhältnisses und des g -Faktors des Elektrons;
- zur Messung des g -Faktors von Atomen im Grundzustand und in Anregungszuständen zum Zwecke der Termanalyse;
- zur Untersuchung aller Arten von paramagnetischen Zuständen und Zentren in Festkörperphysik und Chemie: Radikal-Moleküle, Leitungselektronen, paramagnetische Ionen in Kristallen, Farbzentren.

Die volle Bedeutung der ESR wird erst nach Behandlung der Hyperfeinstruktur deutlich werden, d.h. wenn wir die Wechselwirkung des Elektronenspins mit den Spins der umgebenden Atomkerne besprechen. Mit Hilfe dieser Wechselwirkung, der sogenannten Hyperfeinstruktur (Kap.20) kann man die räumliche Verteilung von Elektronen auf Molekülen und in Flüssigkeiten und Festkörpern bestimmen.

Mehr zur ESR und ihrer Bedeutung für die Physik von Atomen, Molekülen und Festkörpern in H. Haken, H.C. Wolf, Molekülphysik und Quantenchemie, Kap. 19.

13.3 Zeeman-Effekt

13.3.1 Experimente

Die Aufspaltung der Energieterme von Atomen im Magnetfeld kann man auch als Änderung bzw. Aufspaltung der Frequenzen von Übergängen im optischen Spektralbereich beobachten. Eine solche Aufspaltung von Spektrallinien im Magnetfeld beobachte-

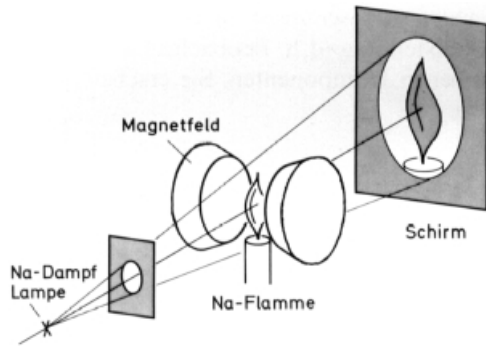


Abb. 13.4. Schauversuch zum Zeeman-Effekt. Eine mit Natrium oder NaCl gelb gefärbte Flamme erscheint bei Abbildung mit dem Licht einer Natrium-Dampflampe schwarz. Bei Einschaltung eines Magnetfeldes hellt sie sich auf, da die Resonanz zwischen dem Licht der Natriumdampflampe und dem Licht der Natrium-Flamme durch den Zeeman-Effekt zerstört ist. Die Wellenlänge des Lichtes der Flamme im Magnetfeld ist geringfügig geändert. Das genügt zur Aufhebung der Resonanz

te erstmals *Zeeman* 1896. Der Effekt ist klein, man braucht zu seiner Untersuchung Spektralapparate sehr hoher Auflösung. Das sind entweder Gitterspektrographen mit großer Brennweite und Gittern großer Strichzahl oder aber Interferenz-Spektroskope, hauptsächlich das Fabry-Perot-Interferometer. Im Kap.22 werden wir darauf noch näher eingehen.

Es gibt aber dazu einen einfachen Schauversuch (Abb.13.4), der die Verschiebung von Spektrallinien im Magnetfeld drastisch demonstriert: eine mit Natrium gelb gefärbte Flamme ist undurchsichtig für das gelbe Licht einer Natrium-Dampflampe, weil es sich um Resonanzlicht handelt, d.h. um Licht, bei dem die Wellenlängen für Absorption und Emission identisch sind. Bringt man jedoch die Flamme in ein Magnetfeld, so wird die Resonanz zwischen Lichtquelle (Na-Lampe) und Absorber (Na-Flamme) zerstört. Auf dem Beobachtungsschirm hellt sich die vorher „schwarze“ Flamme auf, weil sie jetzt für das Licht der Dampflampe durchsichtig ist.

Mit einem Fabry-Perot-Interferometer oder auch mit einem Gitterspektrographen hinreichender Auflösung kann man die Aufspaltung von Spektrallinien in Magnetfeldern quantitativ messen. Man findet in nicht zu starken Feldern B_0 das in Abb.13.5 und 13.6 dargestellte Aufspaltungsverhalten. Die Aufspaltung der Cadmium-Linie in Abb.13.5 heißt „normaler“ Zeeman-Effekt: man findet bei transversaler Beobachtung (d.h. Beobachtung senkrecht zur Richtung der magnetischen Feldlinien,

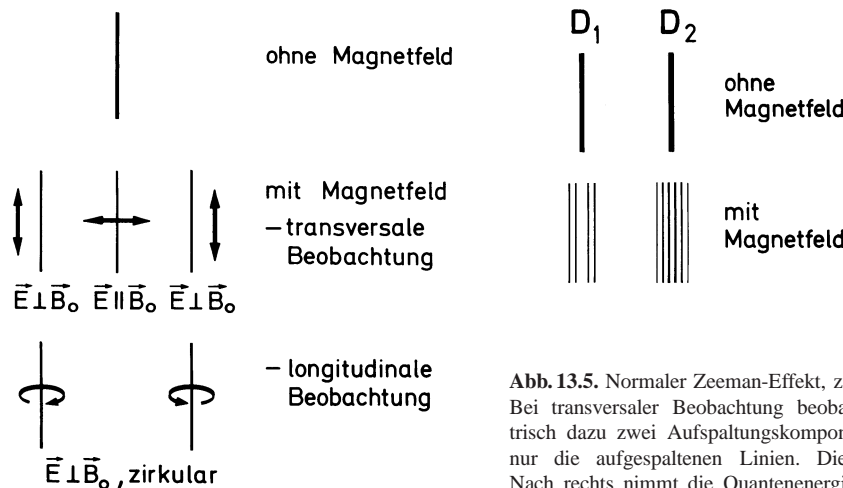


Abb. 13.6. Anomaler Zeeman-Effekt, hier der Natrium-D-Linien, schematisch Die D_1 -Linie spaltet im Magnetfeld in vier, die D_2 -Linie in sechs Komponenten auf. Die Wellenlängen der Linien D_1 und D_2 sind 589,6 und 588,9 nm, nach rechts nimmt die Quantenenergie zu

Abb. 13.5. Normaler Zeeman-Effekt, z. B. für die Linie $\lambda = 6438 \text{ \AA}$ des Cadmium-Atoms. Bei transversaler Beobachtung beobachtet man die ursprüngliche Linie und symmetrisch dazu zwei Aufspaltungskomponenten. Bei longitudinaler Beobachtung sieht man nur die aufgespaltenen Linien. Die Polarisation des E -Vektors ist eingezeichnet. Nach rechts nimmt die Quantenenergie zu

Abb. 13.7) die unverschobene Linie sowie zwei symmetrisch dazu aufgesplante Linien mit linearer Polarisation, bei longitudinaler Beobachtung (d. h. Beobachtung längs der Kraftlinien) sieht man nur die beiden verschobenen Komponenten. Sie erscheinen bei dieser Art der Beobachtung zirkular polarisiert.

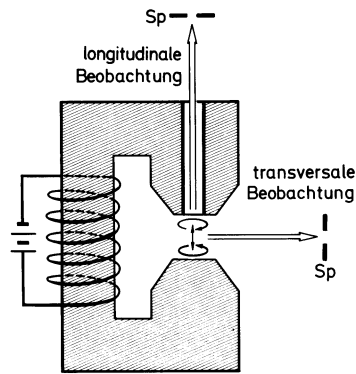


Abb. 13.7. Transversale und longitudinale Beobachtung der Aufspaltung von Spektrallinien im Magnetfeld. Die 3 Ersatzelektronen zur klassischen Beschreibung des Zeeman-Effektes sind eingezeichnet. Die Emission einer Lichtquelle im Magnetfeld wird entweder transversaal oder mit Hilfe einer Bohrung im Polschuh longitudinal beobachtet. Sp ist der Eintrittspalt des Spektrographen

Das in Abb. 13.6 dargestellte Aufspaltungsverhalten der D-Linien des Natrium-Atoms ist typisch für den sogenannten anomalen Zeeman-Effekt. Die Anzahl der Aufspaltungskomponenten ist größer als beim normalen Zeeman-Effekt. Normaler und anomaler Zeeman-Effekt gehen in hinreichend großen äußeren Feldern B_0 beide in den sogenannten Paschen-Back-Effekt über. Diese drei Effekte der Beeinflussung von Spektrallinien und Energiermen durch magnetische Felder wollen wir nun besprechen.

13.3.2 Erklärung des Zeeman-Effektes vom Standpunkt der klassischen Elektronentheorie

Der Zeeman-Effekt läßt sich, wie *Lorentz* kurz nach dessen Entdeckung gezeigt hat, weitgehend mit der klassischen Elektronentheorie verstehen. Wir beschränken uns dabei auf den normalen Zeeman-Effekt – das ist die Aufspaltung von Zuständen mit reinem Bahn-Magnetismus. Ist der resultierende Drehimpuls dagegen aus Spin- und Bahn-Anteilen zusammengesetzt, so spricht man vom anomalen Zeeman-Effekt. Der normale Zeeman-Effekt beschreibt Zustände, bei denen kein Spinmagnetismus vorhanden ist. Es müssen also wenigstens zwei Elektronen in der Weise beteiligt sein, daß sich ihre Spins zu Null addieren. Deshalb ist der normale Zeeman-Effekt nur bei Mehrelektronen-Zuständen realisiert, die in Kap. 17 behandelt werden.

Wir diskutieren die Emission von Licht durch ein Elektron, dessen Umlauf um den Kern wir als Oszillation auffassen, indem wir beispielsweise die Projektion auf eine Richtung betrachten. Wir fragen, welche Kraft das Magnetfeld auf ein strahlendes Elektron ausübt. Das strahlende Elektron betrachten wir dabei als einen linear schwingenden Oszillator mit beliebiger Orientierung relativ zu den magnetischen Feldlinien (Abb. 13.8).

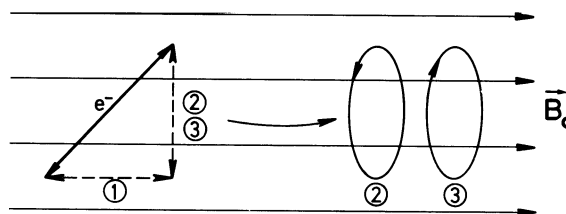


Abb. 13.8. Klassische Erklärung des Zeeman-Effektes. Ein oszillierendes Elektron wird in 3 Ersatzoszillatoren zerlegt. Weitere Erläuterung im Text

Wir ersetzen das Elektron im Modell durch drei Ersatz-Oszillatoren nach den Gesetzen der Vektor-Addition: Ersatz-Elektron 1 schwingt linear parallel zur Richtung von \mathbf{B}_0 . Ersatz-Elektron 2 und 3 schwingen entgegengesetzt zirkular zueinander und senkrecht zur Richtung von \mathbf{B}_0 . Diese Zerlegung ist erlaubt, da sich jede lineare Schwingung durch Addition zweier entgegengesetzt zirkularer ersetzen läßt. Ohne Feld \mathbf{B}_0 ist die Frequenz aller drei Ersatzelektronen gleich der des ursprünglichen Elektrons, nämlich ω_0 .

Nun fragen wir nach der Kraft, die das Magnetfeld auf unsere drei Ersatz-Elektronen ausübt:

- Ersatzelektron 1, parallel zu \mathbf{B}_0 , erfährt keine Kraft. Seine Frequenz bleibt unverändert, das emittierte Licht ist linear polarisiert mit dem \mathbf{E} -Vektor parallel zum Vektor \mathbf{B}_0 .
- Die zirkular schwingenden Ersatz-Elektronen zwei und drei werden beim Einschalten des Feldes \mathbf{B}_0 durch den dabei auftretenden Induktionsstoß je nach Umlaufrichtung beschleunigt oder verzögert.

Ihre Kreisfrequenz wird dabei erhöht bzw. erniedrigt um den Betrag

$$\delta\omega = \frac{1}{2} \frac{e}{m_0} B_0 = \frac{\mu_B}{-\hbar} \cdot B_0 . \quad (13.8)$$

Dies ist fast der gleiche Ausdruck, den wir bereits als Larmorfrequenz kennengelernt hatten. Er unterscheidet sich nur um einen Faktor 2 von der bei der Elektronenspin-Resonanz abgeleiteten Larmorfrequenz, weil wir es im Gegensatz dazu jetzt mit Bahnmomenten ($g = 1$) zu tun haben.

Klassisch kann man die Frequenzverschiebung $\delta\omega$ für die Ersatzelektronen 2 und 3 folgendermaßen berechnen: Ohne äußeres Magnetfeld sei die Kreisfrequenz der Ersatzelektronen ω_0 . Es herrscht Gleichgewicht zwischen Zentrifugalkraft und Coulombkraft, also gilt

$$m\omega_0^2 \mathbf{r} = \frac{Ze^2}{4\pi\epsilon_0 r^3} \mathbf{r} .$$

Im homogenen äußeren Feld \mathbf{B}_0 in z -Richtung kommt die Lorentzkraft hinzu. Die Bewegungsgleichungen lauten dann im kartesischen Koordinatensystem

$$m\ddot{x} + m\omega_0^2 x - e\dot{y}B_0 = 0 \quad (13.9a)$$

$$m\ddot{y} + m\omega_0^2 y - e\dot{x}B_0 = 0 \quad (13.9b)$$

$$m\ddot{z} + m\omega_0^2 z = 0 \quad (13.9c)$$

Aus (13.9c) folgt sofort die Lösung für Ersatzelektron 1, $z = z_0 \exp(i\omega t)$, d. h. die Frequenz des in z -Richtung schwingenden Elektrons bleibt unverändert.

Zur Lösung der Gleichungen (13.9a und b) substituieren wir $u = x + iy$ und $v = x - iy$. Man überzeugt sich leicht, daß die Gleichungen unter der Voraussetzung $eB_0/2m \ll \omega_0$ gelöst werden durch die Ausdrücke

$$u = u_0 \exp[i(\omega_0 - eB_0/2m)t]$$

$$v = v_0 \exp[i(\omega_0 + eB_0/2m)t] .$$

Dies sind die Bewegungsgleichungen für eine links- und eine rechts-zirkulare Schwingung mit der Frequenz $\omega_0 \pm \delta\omega$, mit $\delta\omega = eB_0/2m$. Die Ersatzelektronen 2 und 3 emittieren bzw. absorbieren demnach zirkular polarisiertes Licht mit der Frequenz $\omega_0 \pm \delta\omega$.

Das Aufspaltungsbild des normalen Zeeman-Effektes wird im klassischen Modell also richtig wiedergegeben:

Die Frequenzänderung hat folgende Größe

$$\delta\nu = \frac{\delta\omega}{2\pi} = \frac{1}{4\pi} \frac{e}{m_0} B_0 . \quad (13.10)$$

Das ergibt für die magnetische Flußdichte $B_0 = 1 \text{ T}$ den Wert

$$\delta\nu = 1,4 \cdot 10^{10} \text{ s}^{-1} \hat{=} 0,465 \text{ cm}^{-1} . \quad (13.11)$$

Unabhängig von der Frequenz ν erhält man bei gegebenem Magnetfeld \mathbf{B}_0 für jede Spektrallinie also die gleiche Frequenzverschiebung $\delta\nu$. Theorie und Experiment stimmen hier völlig überein. Für die Polarisation der Zeeman-Komponenten ergeben sich folgende Voraussagen. Ersatzelektron 1 hat die Strahlungscharakteristik eines Hertzschen Dipols, der in Richtung von \mathbf{B}_0 schwingt. Insbesondere schwingt der \mathbf{E} -Vektor der emittierten Strahlung parallel zu \mathbf{B}_0 , und es wird keine Ausstrahlung in \mathbf{B}_0 -Richtung erwartet. Das entspricht genau dem experimentellen Befund bei der unverschobenen Zeeman-Komponente. Man nennt sie auch die π -Komponente (π für parallel). Beobachtet man die Ausstrahlung der Ersatzelektronen 2 und 3 in \mathbf{B}_0 -Richtung, so ist diese zirkular polarisiert. Bei Beobachtung senkrecht zu \mathbf{B}_0 erscheint sie linear polarisiert. Auch dies ist in Übereinstimmung mit den experimentellen Befunden. Diese Strahlung heißt σ^+ und σ^- -Licht, wobei σ für senkrecht und die Vorzeichen für Erhöhung bzw. Erniedrigung der Frequenz stehen. σ^+ -Licht ist rechts-zirkular polarisiert, σ^- -Licht links-zirkular. Die Richtung wird dabei relativ zu den Kraftlinien des Magnetfeldes \mathbf{B}_0 definiert, *nicht* relativ zur Ausbreitungsrichtung des Lichtes.

Von der unterschiedlichen Polarisation der Zeeman-Komponenten macht man Gebrauch beim optischen Pumpen. Dabei kann man durch geeignete Polarisation des Anregungslichts selektiv einzelne Zeeman-Niveaus bevölkern und so eine Spin-Orientierung erzeugen. Mehr dazu folgt in Abschn. 13.5.

13.3.3 Beschreibung des normalen Zeeman-Effektes im Vektormodell

Während wir im vorigen Abschnitt eine rein klassische Behandlung des normalen Zeeman-Effektes gaben, tun wir nun einen ersten Schritt hin zu einer quantenmechanischen Beschreibung. Hierzu legen wir das bereits in Abschn. 12.2 eingeführte Vektormodell zugrunde (s. dazu Abb. 13.9 und 11). Eine vollständig quantentheoretische Beschreibung werden wir schließlich in Kap. 14 geben. Der Drehimpulsvektor \mathbf{j} und damit gekoppelt das magnetische Moment $\boldsymbol{\mu}_j$ präzedieren gemeinsam um die Feldrichtung \mathbf{B}_0 . Die Zusatzenergie des Atoms im Magnetfeld beträgt dann (vgl. Kap. 12, Abb. 13.9 und 11)

$$V_{mj} = -(\overline{\boldsymbol{\mu}_j})_z \cdot B_0 = +m_j g_j \mu_B B_0 \quad \text{mit} \quad m_j = j, j-1, \dots, -j . \quad (13.12)$$

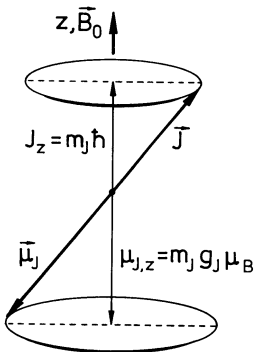


Abb. 13.9. Präzession von \mathbf{J} und $\boldsymbol{\mu}_j$ um die Feldrichtung \mathbf{B}_0 : Normaler Zeeman-Effekt, d. h. es gilt $\mathbf{J} = \mathbf{L}$

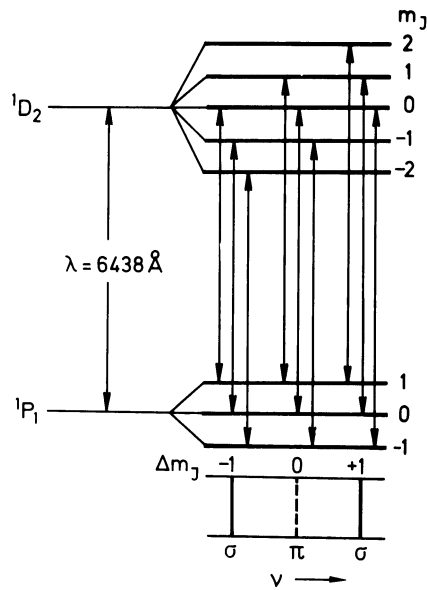


Abb. 13.10. Normaler Zeeman-Effekt. Aufspaltung der Linie $\lambda = 6438 \text{ \AA}$ des neutralen Cd-Atoms, Übergang $^1P_1 - ^1D_2$, im Magnetfeld in 3 Komponenten. Die Übergänge mit $\Delta m_j = 0$ heißen π -, die mit $\Delta m_j = \pm 1$ σ -Übergänge. Die Quantenzahl J ist hier groß geschrieben, weil es sich um ein Mehrelektronen-Atom handelt (siehe Kap. 17). Hier ist $S = 0$, $J = L$, es handelt sich also um reinen Bahnmagnetismus

Hier wurde der Faktor g_l aus (12.6) durch g_j ersetzt, weil der Gesamtdrehimpuls j berücksichtigt wird.

Die $(2j + 1)$ -fache Richtungsentartung ist also aufgehoben, der Term spaltet in $2j + 1$ Komponenten auf. Diese sind energetisch äquidistant.

Der Abstand zweier Komponenten mit $\Delta m_j = 1$ beträgt dann

$$\Delta E = g_j \mu_B B_0 .$$

Sehen wir vom Spin ab und berücksichtigen nur den Bahnmagnetismus (das ist der „normale“ Zeemaneffekt), so hat g_j den Zahlenwert 1 und wir erhalten

$$\delta \nu = \frac{1}{4\pi} \frac{e}{m_0} B_0 . \quad (13.13)$$

Die Größe der Aufspaltung ist somit die gleiche wie in der klassischen Theorie.

Für die optischen Übergänge benötigt man noch die Auswahlregel

$$\Delta m_j = 0, \pm 1 .$$

Man erhält dann auch in der Quantentheorie unabhängig von der Anzahl der Termkomponenten stets drei Linien: das normale Zeeman-Triplett.

Als Beispiel zeigt Abb. 13.10 das Aufspaltungsbild für eine Cadmium-Linie. Hier müssen wir vorwegnehmen, daß der Bahndrehimpuls der Zustände beim Cd-Atom sich aus den Bahndrehimpulsen von zwei Elektronen zusammensetzt und deshalb durch eine große Quantenzahl L bezeichnet wird. Die Spins der beiden Elektronen sind antiparallel und kompensieren sich zu einem Gesamtspin $S = 0$. Für Mehrelektronen-Atome verwendet man die großen Quantenzahlen S , L , J anstelle von s , l , j (vgl. Abschn. 12.8), und da die Überlegungen hier allgemein gelten, verwenden wir jetzt schon die großen Symbole.

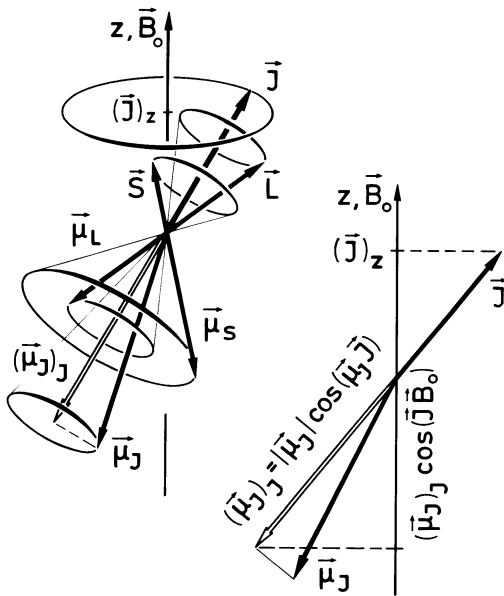


Abb. 13.11. Linkes Teilbild: Zur Erklärung des gesamten Drehimpulses \vec{J} , des magnetischen Moments $\vec{\mu}_J$, und deren Einstellung in einem Magnetfeld \vec{B}_0 bei starker Spin-Bahn-Kopplung. Die Drehimpulsvektoren \vec{S} und \vec{L} setzen sich zu \vec{J} zusammen, ebenso die zugehörigen magnetischen Momente $\vec{\mu}_L$ und $\vec{\mu}_S$ zu $\vec{\mu}_J$. Wegen des unterschiedlichen gyromagnetischen Verhältnisses von Spin- und Bahn-Magnetismus fallen die Richtungen der Vektoren \vec{J} und $\vec{\mu}_J$, nicht mehr zusammen. Beobachtbar ist die Projektion von $\vec{\mu}_J$ auf die Richtung von \vec{J} als zeitlicher Mittelwert über viele Präzessionsumläufe, d. h. die Komponente $(\mu_J)_J$, die man deshalb als $\vec{\mu}_J$ bezeichnet, siehe rechtes Teilbild. Im Einelektronensystem können für S , L und J kleine Buchstaben verwendet werden, so im Text. *Rechtes Teilbild:* Die Projektion von $\vec{\mu}_J$ auf dem Vektor \vec{J} ist $(\mu_J)_J$, vgl. auch Abb. 13.14. Deren Projektion auf die Richtung von \vec{B}_0 wird mit Hilfe des Landé-Faktors berechnet. Der Vektor $\vec{\mu}_J$ führt wegen der starken Kopplung zwischen den Drehimpulsen \vec{S} und \vec{L} eine rasche Präzession aus. Deshalb ist die Komponente von $\vec{\mu}_J$ in J -Richtung, $(\mu_J)_J$ konstant. Sie präzediert wegen der schwächeren Kopplung langsam um die Richtung von \vec{B}_0 . Die magnetische Zusatzenergie ergibt sich als Produkt der Feldstärke B_0 mit der Komponente von $(\mu_J)_J$ in Richtung von \vec{B}_0 zu $(\mu_J)_{J,z} \cdot B_0$. Man bezeichnet sie auch als $(\vec{\mu}_J)_z$. Auch hier können im Einelektronensystem die Buchstaben S , L , J durch s , l , j ersetzt werden.

Abbildung 13.11 erklärt den *anomalen Zeeman-Effekt*, Abschn. 13.3.4. Für den einfacheren und spezielleren *normalen Zeeman-Effekt* (Abschn. 13.3.3) ist $S = 0$ und deshalb $\vec{\mu}_J = \vec{\mu}_L$. Die Achtung des Vektors $\vec{\mu}_J$ ist dann der Richtung des Vektors $\vec{J} = \vec{L}$ entgegengesetzt. Beobachtbar ist die z -Komponente von $\vec{\mu}_J$. Siehe dazu Abb. 13.9

Übergänge zwischen den Komponenten verschiedener Terme (z.B. 1P_2 oder 1D_2 in Abb. 13.10) mit gleichem Δm_j fallen energetisch zusammen, weil die Aufspaltung gleich groß ist, da es sich in beiden Fällen um reinen Bahnmagnetismus handelt. Siehe dazu die Diskussion des Landéschen g -Faktors in Abschn. 13.3.5, insbesondere (13.18). Die unverschobene Linie entspricht Übergängen $\Delta m = 0$, die verschobenen Linien sind die Übergänge $\Delta m = \pm 1$. Sie sind zirkular polarisiert.

Polarisation und Aufspaltungsbild des normalen Zeeman-Effekts sind ein schönes Beispiel für das Korrespondenzprinzip (vgl. Abschn. 8.11). Legen wir den Erhaltungssatz für den Gesamtdrehimpuls des Systems Elektron und Lichtquanten zugrunde, so folgt übrigens aus dem Polarisationsverhalten beim Zeeman-Effekt, daß Lichtquanten den Drehimpuls $1 \cdot \hbar$ haben.

Aufgaben

13.1 Welche Frequenz ist nötig, um in einem Magnetfeld von 10^{-1} T Elektronen-Spin-Übergänge von der parallelen zu der antiparallelen Ausrichtung zu induzieren (oder umgekehrt)?

13.2 Warum spaltet der Term ${}^4D_{1/2}$ in einem Magnetfeld nicht auf? Erläutern Sie diesen Sachverhalt anhand des Vektorgerüstmodells.

13.3 Berechnen Sie den Winkel zwischen dem Gesamt- und dem Bahndrehimpuls in einem ${}^4D_{3/2}$ -Zustand.

13.4 Die Spektrallinien, die dem Übergang $3p \leftrightarrow 3s$ entsprechen, haben bei Natrium die Wellenlängen $\lambda_2 = 5895,9 \text{ \AA}$ und $\lambda_1 = 5889,6 \text{ \AA}$.

- a) Bestimmen Sie die Magnetfeldstärke, bei der das unterste Zeeman-Niveau des Terms ${}^2P_{3/2}$ mit dem obersten Niveau des Terms ${}^2P_{1/2}$ zusammenfallen würde, wenn die Bedingungen für den anomalen Zeemaneffekt noch erfüllt wären.
- b) Wie groß ist die Frequenzdifferenz zwischen jeweils den beiden äußeren Zeeman-Komponenten der D_1 und D_2 Linie in einem Magnetfeld der Stärke 1 Tesla?

13.5 Untersuchen Sie die Aufspaltung der Linien im $3d \leftrightarrow 2p$ -Übergang bei Anwesenheit eines Magnetfeldes, wenn die Zeeman-Aufspaltung, verglichen mit der Spin-Bahn-Wechselwirkung, schwach ist.

13.6 Zeichnen Sie die Zeeman-Aufspaltungen in den Linien der Balmer-Serie des Wasserstoff-Atoms.

Berechnen Sie die magnetischen Momente der Zustände $P_{1/2}$, $P_{3/2}$, $D_{3/2}$ und $D_{5/2}$.

Zeichnen Sie weiterhin die Aufspaltung im Falle des Paschen-Back-Effektes.

Bei welchen Magnetfeldstärken erfolgt der Übergang vom Zeeman- zum Paschen-Back-Effekt?

13.7 a) Wasserstoffatome befinden sich in einem Magnetfeld $B_0 = 4,5 \text{ T}$. Wird bei dieser Feldstärke die Aufspaltung der H_α -Linie ($n = 3 \rightarrow n = 2$) durch den anomalen Zeemaneffekt oder den Paschen-Back-Effekt verursacht? (Begründung.) (Die Spin-Bahn-Aufspaltung zwischen den Termen $3^2P_{1/2}$ und $3^2P_{3/2}$ des Wasserstoffatoms beträgt $0,108 \text{ cm}^{-1}$.)

b) Skizzieren Sie die Aufspaltung der Energieniveaus in dem angegebenen Magnetfeld und tragen Sie die Übergänge ein, die bei der H_α -Linie beobachtet werden. In wieviele Komponenten spaltet die H_α -Linie auf?

c) Bestimmen Sie die spezifische Ladung e/m des Elektrons, wenn die Frequenzaufspaltung zwischen zwei benachbarten Komponenten $6,29 \cdot 10^{10} \text{ Hz}$ beträgt. Die Feinstruktur kann vernachlässigt werden.

d) Ist die Wellenlängenaufspaltung bei der ersten Linie der Lyman-Serie ($n = 2 \rightarrow n = 1$) kleiner, größer oder gleich wie bei der H_α -Linie?

13.8 a) Zeichnen sie die Energiezustände eines freien Elektrons im Magnetfeld als Funktionen des Feldes.

b) Betrachten Sie zwei Elektronen, deren Spins gekoppelt sind (der genaue Kopplungsmechanismus ist in der Aufgabe nicht wichtig, z. B. könnte man zwei magnetische Dipole

wechselwirken lassen). Wie viele Einstellmöglichkeiten gibt es? Unterscheiden Sie Singulett- und Triplett-Zustände.

c) Wie viele Elektronen müssen Sie mindestens koppeln, um einen Sextett-Zustand erzeugen zu können?

Hinweis: x -tett-Zustände werden nach der Multiplizität benannt.



<http://www.springer.com/978-3-540-02621-1>

Atom- und Quantenphysik
Einführung in die experimentellen und theoretischen
Grundlagen

Haken, H.; Wolf, H.C.

2004, XX, 534 S., Hardcover

ISBN: 978-3-540-02621-1